

17 500 662



- sporgenza 123 mm
- bocca fissa
- Getto circolare con aria
- altezza rubinetteria 232 mm
- altezza fino al rompigitto 159 mm
- diametro foro 35 mm
- ingresso 1/2"
- rosetta Ø 60 mm
- portata max 5,7 l/min
- senza piombo
- Questo prodotto può aiutare un edificio a soddisfare i requisiti dei Green Building Rating Systems, ad es. LEED®, BREEAM®, DGNB

	Cromato	17 500 662-00
	Platinato spazzolato	17 500 662-06
	Dark Chrome	17 500 662-19
	Light Gold	17 500 662-26
	Light Gold spazzolato	17 500 662-27
	Nero opaco	17 500 662-33
	Bronzo spazzolato	17 500 662-42
	Champagne spazzolato (Oro 22k)	17 500 662-46
	Champagne (Oro 22k)	17 500 662-47
	Cromo spazzolato	17 500 662-93
	Dark Platinum spazzolato	17 500 662-99

17 500 662

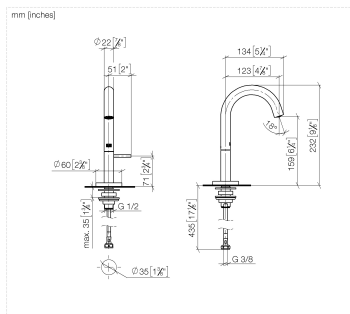
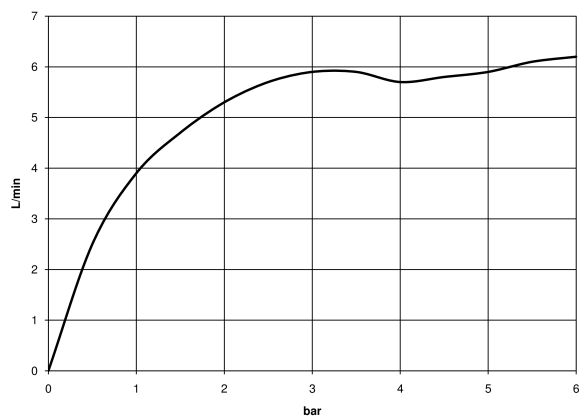


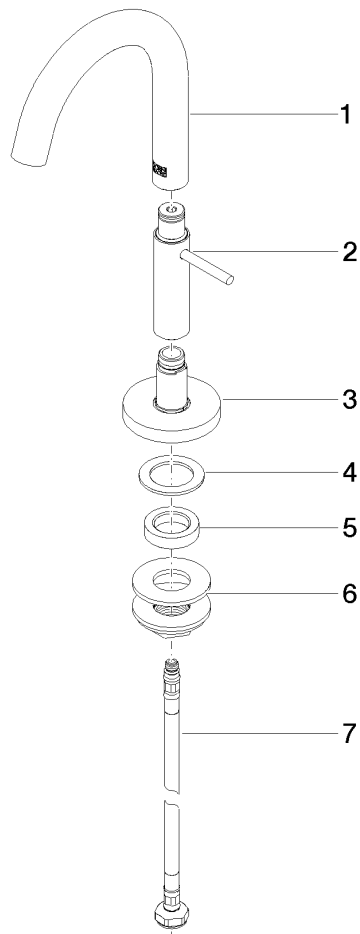
Diagramma di portata



Certificati

LGA_38415.

17 500 662



Elenco delle parti di ricambio

N.	Codice articolo	Denominazione	Quantità necessaria	Tempo di produzione
1	90 28 22 388 00-00	bocca di erogazione	1	10
2	90 20 66 024 10-00	manopola	1	10
3	90 27 66 020 00-00	rosetta	1	10
4	09 14 05 015 90	guarnizione	1	2
5	09 28 10 079 90	anello	1	60
6	04 23 10 017 00 90	set di fissaggio	1	60
7	04 30 04 100 00 90	flessibile	1	2